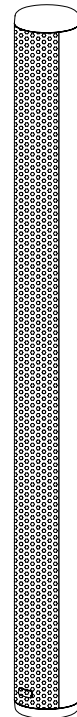
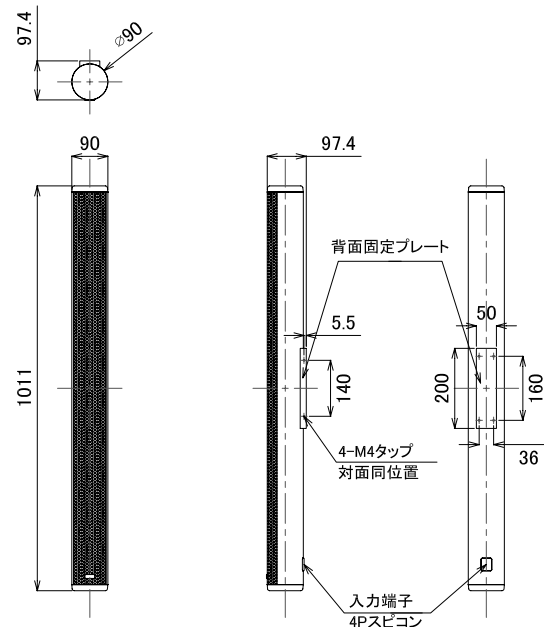


※この仕様は予告無く変更される場合があります。

LINEAR SOUND SOURCE Speaker System
SOUND POLE Series
SP-8-R

使用ユニット	: 平面波スピーカユニット 8基実装
インピーダンス	: 4Ω
実効周波数範囲	: 200Hz~10kHz (-10dB)
出力音圧レベル	: 91dB@1w1m ※1
耐入力	: 64W(定格) / 128W(最大)
指向特性	: 水平140° (200Hz~10kHz, -6dB) × 垂直0° (スピーカ高さで直進)
入力端子	: 4Pスピコン ※2
キャビネット	: アルミニウム製 円筒キャビネット
取付ポイント	: 背面固定プレート (M4タップ×8)
寸法	: φ90mm × 1011mm 円筒型 (背面固定プレート突起含まず)
重量	: 約6kg
カラー	: ブラック / ホワイト

※1 ... 測定距離4m 換算値
※2 ... 1± (2±未接続)



LINEAR SOUND SOURCE Speaker System
SOUND POLE Series
SP-4-R

使用ユニット	: 平面波スピーカユニット 4基実装
インピーダンス	: 8Ω
実効周波数範囲	: 200Hz~10kHz (-10dB)
出力音圧レベル	: 88dB@1w1m ※1
耐入力	: 32W(定格) / 64W(最大)
指向特性	: 水平140° (200Hz~10kHz, -6dB) × 垂直0° (スピーカ高さで直進)
入力端子	: 4Pスピコン ※2
キャビネット	: アルミニウム製 円筒キャビネット
取付ポイント	: 背面固定プレート (M4タップ×8)
寸法	: φ90mm × 561mm 円筒型 (背面固定プレート突起含まず)
重量	: 約4kg
カラー	: ブラック / ホワイト

※1 ... 測定距離4m 換算値
※2 ... 1± (2±未接続)

