

LINEAR SOUND SOURCE Speaker system
SOUND POLE Series Stand woofer system
SW-4S (アナログネットワーク内蔵)

受注生産品

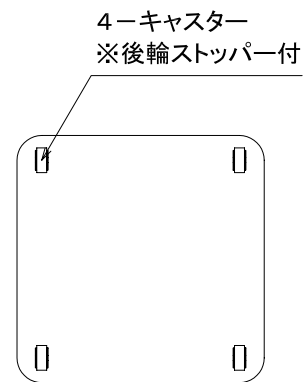
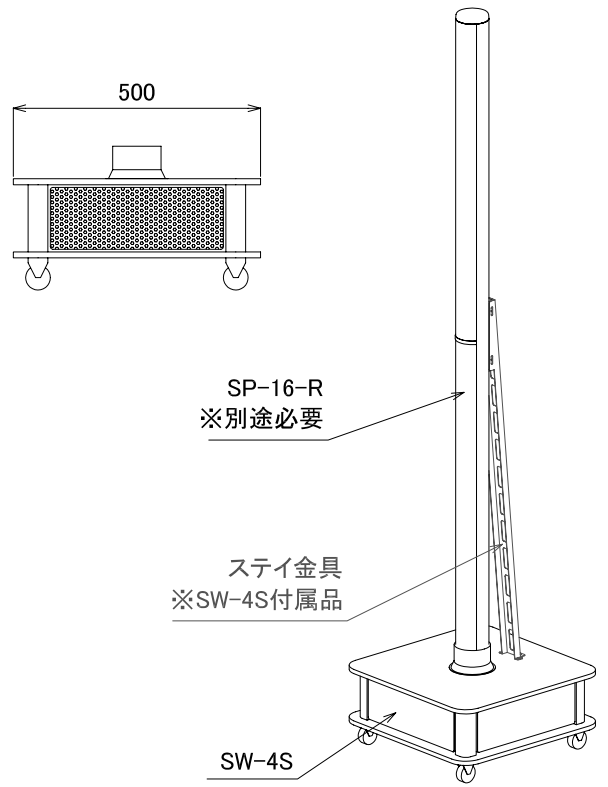
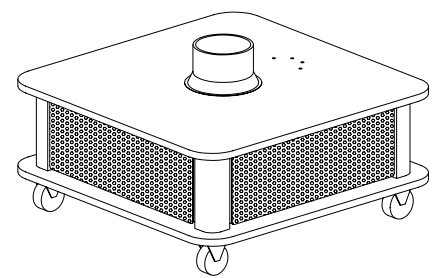
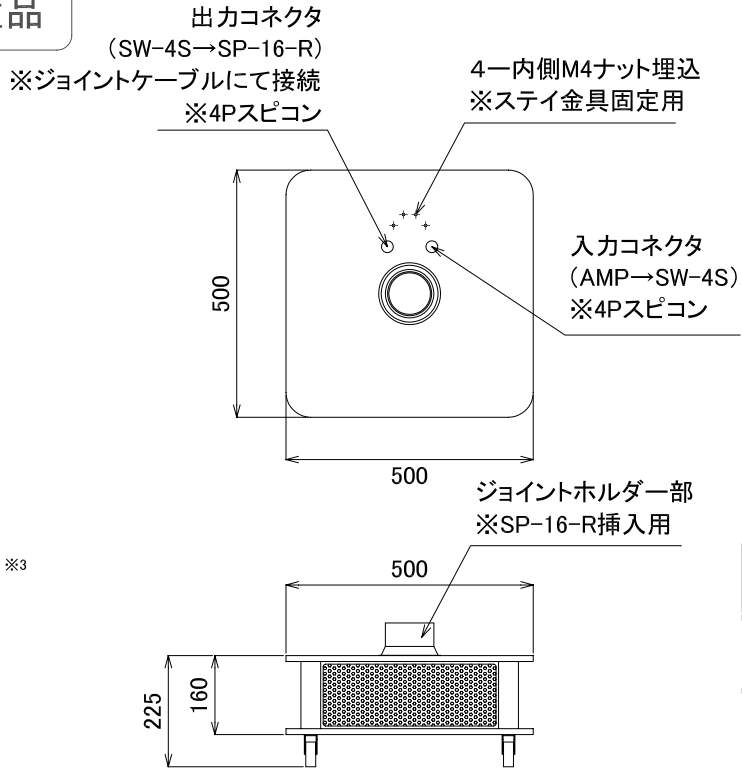
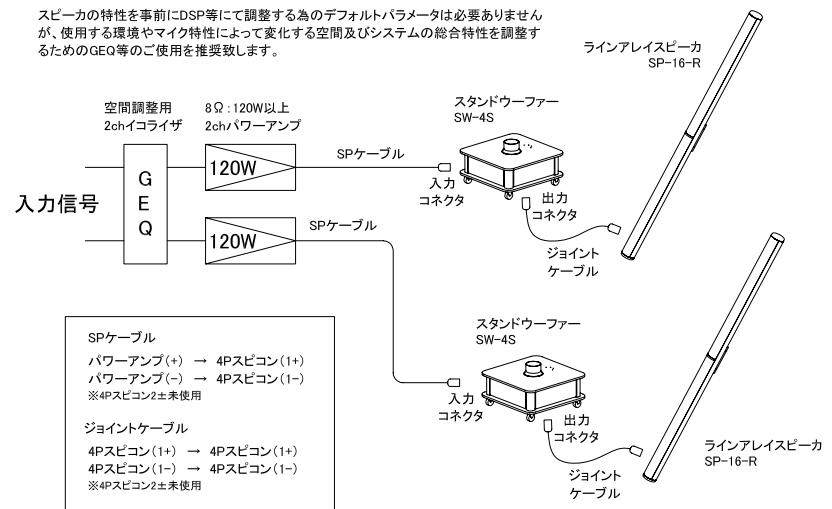
※この仕様は予告無く変更される場合があります。

- 使用ユニット : 平面波ウーファーユニット 4基実装
インピーダンス : 8Ω
実効波数範囲 : 80Hz~180Hz (-10dB)
出力音圧レベル : 93dB (@1w1m)
耐入力 : 120W(定格)/240W(最大)
指向特性 : オムニ
入力端子 : 4Pスピコン × 2 ※1
キャビネット材質 : MDF
寸法 : W500mm × H225mm × 500mm ※2
カラー : ブラック/ホワイト
付属品 : ステイ金具、M4ネジ×8、ジョイントケーブル ※3

※1 ... 入力用コネクタ×1 1±(2±未使用)
SP-16-R への出力コネクタ×1 1±(2±未使用)
※2 ... ジョイントホルダー部含まず。
※3 ... SPケーブルは製品に含まれません。

SP-16-R + SW-4S 1対向システム 接続概要

スピーカの特性を事前にDSP等にて調整する為のデフォルトパラメータは必要ありませんが、使用する環境やマイク特性によって変化する空間及びシステムの総合特性を調整するためのGEQ等のご使用を推奨致します。



リオス株式会社 2014年



図面番号 2014 Ver.1
尺度 単位(mm)

図名 SOUND POLE Series Stand Woofer SW-4S 仕様図面